

所含数据资料如有变动以最新资料为准
索取详细资料请登陆: //www.aoao.com.cn www.aoerman.com

AOERMAN 2019版



A u t o m a t i c T r a n s f e r S w i t c h i n g

选型手册

DZ949塑料外壳式断路器系列



地址ADD: 上海市奉贤区平安镇安泰路38号
销售总部: 上海市共和新路1148号-402
电话TEL: 021-66543009 66540298
传真FAX: 021-66540298 邮编P.C: 200070
Http://www.aoao.com.cn www.aoerman.com
E-mail: aoao@aoao.com.cn

代理商:



上海奥尔曼电气有限公司
SHANGHAI AOERMAN ELECTRIC CO.,LTD.

以人为本 求实创新

Taking members as the foundation of enterprises
Seeking practice and innovation

十年 磨练，造就了奥尔曼精益求精的拼搏精神
十年 坚持，成就了奥尔曼至善至美的服务理念

Ten years' experience has created aoerman fighting spirits for refinements
Ten years' insistence has achieved aoerman service thought for perfection.

奥 尔 曼 电 气 与 您 共 同 进 步

企业简介

上海奥尔曼电气有限公司在风起云涌的市场激烈竞争中，以振兴民族工业为已任，紧随时代步伐，以现代科技强化企业品牌质量的管理，坚持以质量赢得市场，以信誉为本，满足和维护广大消费者的利益，就这样，我们在顽强拼搏中走过了艰难而辉煌的岁月。

公司遵循“保质创优”的战略方针，专业生产双电源自动切换开关系列；塑料外壳式断路器系列；电气火灾监控系统等多种规格的低压电器产品，足以满足国内外市场多变的需求。

公司技术力量雄厚，设备完善，资金充足，采用电脑优化设计，加快了产品开发和品质的改良速度，十分注重科研和技改的投入。凭借产品品位的不断提高，将进一步拓展国内外市场，一如既往坚持以质量取胜，诚信经营，以良好的品质，完善的售后服务回报社会各界。

公司愿与广大客户紧密团结，携手共进，共同创造新世纪的宏伟蓝图，精诚合作，共创辉煌。



目录 ▶



DZ949

塑料外壳式断路器

Series moulded case circuit breaker

- 适用范围.....1
- 适用工作环境.....1
- 断路器的分类.....1
- 脱扣器方式及附件代号.....2
- 主要技术参数.....2
- 外形尺寸及安装尺寸.....3
- 内外部附件.....5
- 使用与维护.....6

适用范围

DZ949 (TO, TG) 系列塑料外壳式断路器是我公司引进日本寺崎电气产业株式会社技术设计研制、开发的新产品。其绝缘耐压690V, 适用于交流50Hz额定工作电压380 (400V) 及以下, 直流250V以下, 额定工作电流至800A的电路中作不频繁转换及电动机不频繁启动之用。断路器具有过载, 短路和欠压保护功能, 能保护线路和电路设备不受损坏。

本断路器可以垂直安装 (即竖装), 亦可水平安装 (即横装);

本断路器不能倒进线, 即只可1、3、5接电源线, 2、4、6接负载线。

本断路器执行以下标准:

- IEC60947-1及GB14048.1总则
- IEC60947-2及GB14048.2低压断路器
- IEC60947-4及GB14048.4接触器和电动机起动器
- IEC60947-5.1及GB14048.5机电式控制电路电器



适用工作环境

- 海拔高度2000m及以下。
- 周围介质温度不高于+40°C和不低于-5°C。
- 能耐受潮湿空气的影响。
- 能耐受盐雾, 油雾的影响。
- 能耐受霉菌的影响。
- 最大倾斜度±22.5°C
- 在无爆炸危险的介质中, 且介质无腐蚀性金属和破坏绝缘的气体导电尘的地方。
- 在没有雪侵袭的地方。

断路器的分类

型号及其含义如下:

DZ 949 - □ □ / □ □ □ □

- 操作方式代号 (直接操作无代号, 电动操作为P, 转动手柄操作为Z)
- 用途代号 (配电型无代号, 电动机保护型为2)
- 脱扣器方式及附件代号 (见表一)
- 极数 (2极、3极)
- 额定短路分断能力级别 (BA为一般型, B为高分断型)
- 壳架等级额定电流
- 设计序号
- 塑料外壳式断路器

- 按断路器的额定短路分断能力分: 一般型BA; 高分断型B
- 按断路器用途分: 配电保护型、电动机保护型
- 按极数分: 2极、3极
- 按断路器操作方式分: 手柄直接操作、电动操作、转动手柄操作
- 按断路器接线方式分: 板前接线、板后接线、插入式
- 按断路器过电流脱扣方式分: 瞬时脱扣、复式脱扣

脱扣器方式及附件代号 见表1

表1

附件名称 脱扣器方式	附件代号													
	不带附件	报警触头	分励脱扣器	辅助触头	欠压脱扣器	分励脱扣器+辅助触头	二组辅助触头	欠压脱扣器+辅助触头	分励脱扣器+报警触头	辅助触头+报警触头	欠压脱扣器+报警触头	分励脱扣器+辅助触头+报警触头	二组辅助触头+报警触头	欠压脱扣器+辅助触头+报警触头
瞬时脱扣器	200	201	210	202	220	212	204	222	211	203	221	213	205	223
复式脱扣器	300	301	310	302	320	312	304	322	311	303	321	313	305	323

主要技术参数

断路器的基本参数见表2

表2

型号	壳架等级额定电流 I _{nm} (A)	额定电流 I _n (A)	额定工作电压 U _e (V)	额定绝缘电压 U _i (V)	额定极限短路分断能力 I _{cu} (KA)		额定运行短路分断能力 I _{cs} (KA)		操作性能 (次)	
					AC380V (400V)	DC250V	AC380V (400V)	通电	不通电	
DZ949-30B (TG-30B)	30	15、20、30、	AC380V (400V) DC250V	AC690V	35	15	25	1500	8500	
DZ949-100BA (TO-100BA)	100	15、20、30、40、50、60、75、100			18	15	15	1500	8500	
DZ949-100B (TG-100B)	100				35	15	20	1500	8500	
DZ949-225BA (TO-225BA)	225	125、150、175、200、255			25	15	15	1000	7000	
DZ949-225B (TG-225B)	225				42	20	30	1000	7000	
DZ949-400BA (TO-400BA)	400	250、300、350、400			30	20	25	1000	4000	
DZ949-400B (TG-400B)	400				42	20	30	1000	4000	
DZ949-600BA (TO-600BA)	600	450、500、600			35	20	30	1000	4000	
DZ949-600B (TG-600B)	600				50	20	35	1000	4000	
DZ949-800B (TG-800B)	800	600、700、800			65	20	50	500	2500	

过电流保护特性: 配电用断路器见表3, 保护电动机用断路器见表4:

表3

额定电流 I _n (A)	反时限动作特性 (环境温度+40°C)			瞬时动作特性 电流整定值
	1.05I _n (冷态) 约定 不动作时间 (h)	1.30I _n (热态) 约定 动作时间 (h)	3I _n (冷态) 可返回时间	
15 ≤ I _n ≤ 63	≥ 1h	< 1h	5S	10I _n ± 20%
63 < I _n ≤ 225	≥ 2h	< 2h	8S	10I _n ± 20%
225 < I _n < 800	≥ 2h	< 2h	12S	5I _n 、10I _n ± 20%

表4

额定电流 I_n (A)	反时限动作特性 (环境温度+40°C)				瞬时动作特性 电流整定值 (A)
	1.0 I_n (冷态) 约定 不动作时间 (h)	1.2 I_n (热态) 约定 动作时间 (h)	1.5 I_n (热态) 约定 动作时间	7.2 I_n (冷态) 约定 动作时间	
15 ≤ I_n ≤ 63	≥ 1h	< 1h	4min	4s ≤ T ≤ 10s	12 I_n ± 20%
63 < I_n ≤ 400	≥ 2h	< 2h	4min	4s ≤ T ≤ 10s	12 I_n ± 20%

外形尺寸及安装尺寸

DZ949-30~400 (BA, B) 的板前接线尺寸见图1及表5

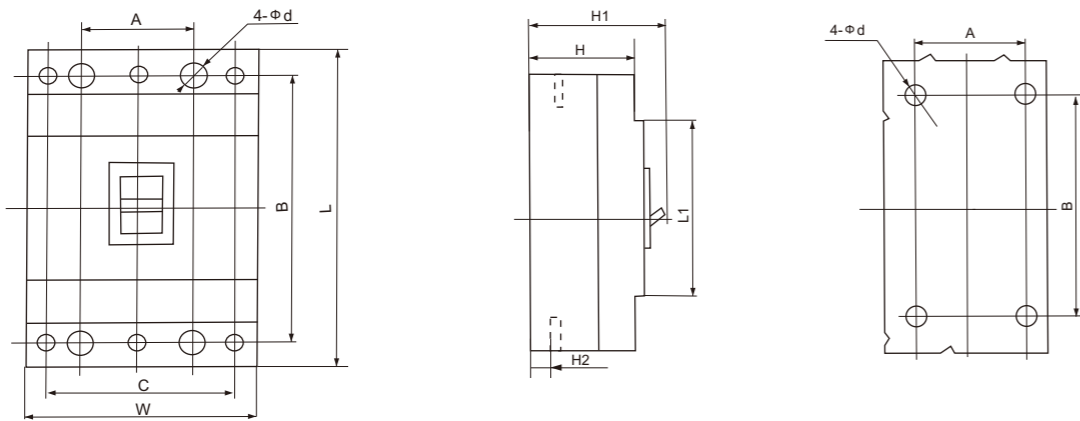


图1

表5

型号	L	L1	W	H	H1	H2	A	B	C	Φd
DZ949-30B (TG-30B)	150	120	90	85	103	27.5	30	130	60	Φ5
DZ949-100BA (TO-100BA)										
DZ949-100B (TG-100B)										
DZ949-225BA (TO-225BA)	200	92	105	103	121	24	35	155	70	Φ5
DZ949-225B (TG-225B)										
DZ949-400BA (TO-400BA)	260	112	140	103	130	37	45	214	90	Φ7
DZ949-400B (TG-400B)										

*注: DZ949-400B, 400BA的H2的尺寸电源侧为22, 负载侧为38.

DZ949-600B, 600BA, 800B的板前接线尺寸见图2

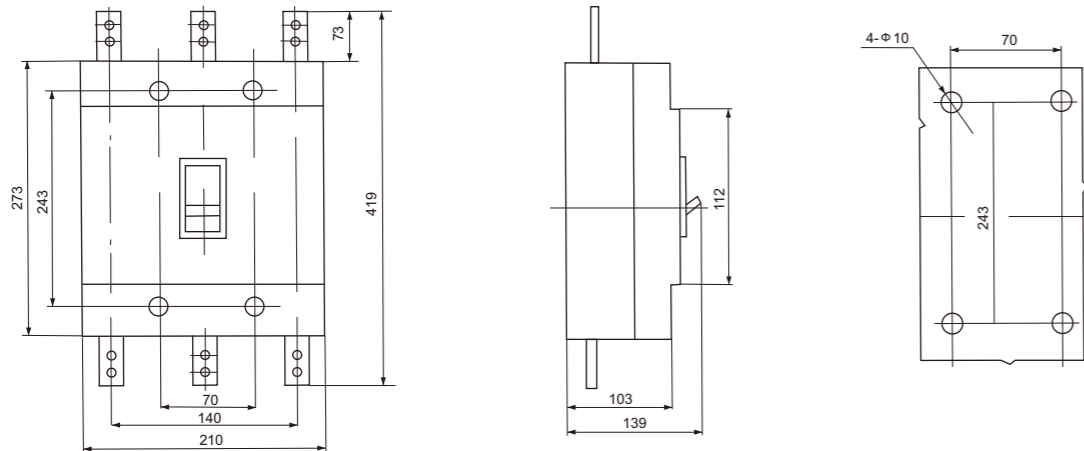


图2

DZ949-30, 100 (B, BA), 225BA的板后接线尺寸见图3和表6

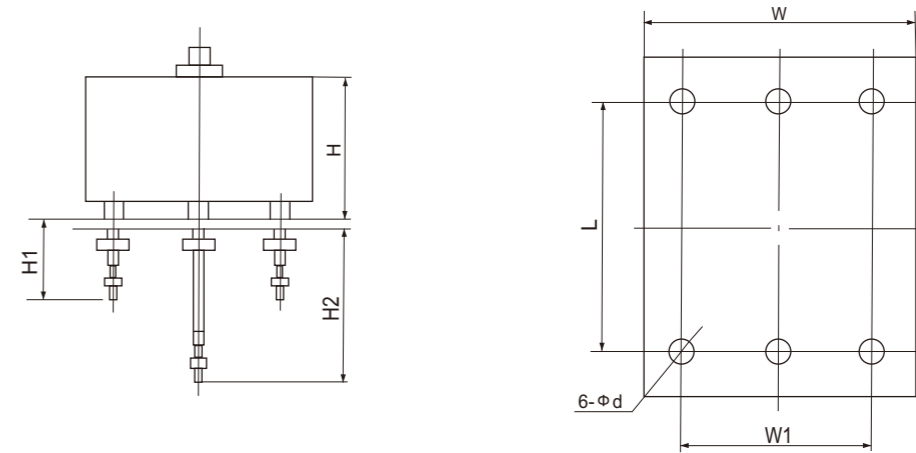


图3

表6

型号	L	W	W1	H	H1	H2	Φd
DZ949-30B (TG-30B)	130	100	60	97.5	44.5	84.5	25
DZ949-100BA (TO-100BA)	130	100	60	97.5	47.5	102.5	19
DZ949-100B (TG-100B)	130	100	60	97.5	44.5	84.5	25
DZ949-225BA (TO-225BA)	166	125	70	115.5	57.5	110.5	23

DZ949-225B, 400 (B, BA), 600 (B, BA), 800B的板后接线尺寸见图4和表7

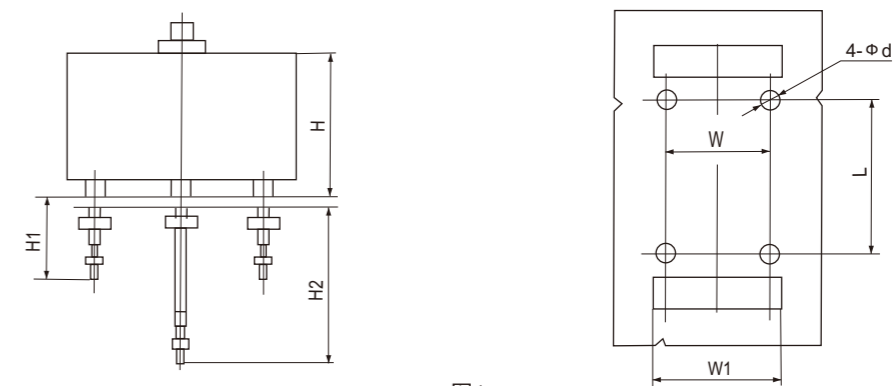


图4

表7

型号	L	W	W1	H	H1	H2	Φd
DZ949-225B (TG-225B)	134	60	134	121	72	112	Φ9
DZ949-400BA (TO-400BA)							
DZ949-400B (TG-400B)	143	90	201	121	104	104	Φ11
DZ949-600BA (TO-600BA)							
DZ949-600B (TG-600B)							
DZ949-800B (TG-800B)							

■ 插入式尺寸见图5和表8

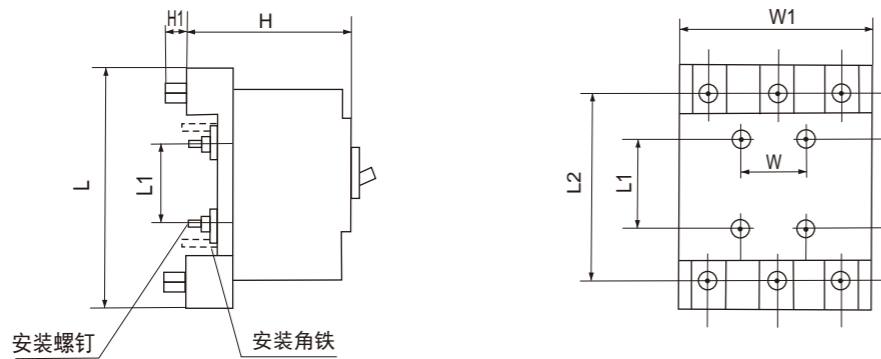


图5

表8

型号	L	L1	L2	W	W1	H	H1
DZ949-30B (TG-30B)							
DZ949-100BA (TO-100BA)	190	54	130	30	89	106	19
DZ949-100B (TG-100B)							
DZ949-225BA (TO-225BA)	208	101	126	70	112	114.5	63.5
DZ494-225B (TG-225B)							
DZ949-400BA (TO-400BA)	282	134	228	60	140	121	72
DZ949-400B (TG-400B)							
DZ949-600BA (TO-600BA)							
DZ949-600B (TG-600B)	303	143	243	90	210	131	59
DZ949-800B (TG-800B)							

■ 内外部附件

■ 电动机操作机构

额定控制电源电压为交流50Hz, 220V或380V, 电动操作机构在额定电源电压的85%~110%时, 能确保断路器可靠闭合和断开; 在110%额定控制电源电压下进行空载操作时, 不致断路器发生任何损害。

■ 手动操作机构

断路器可通过手动操作机构实现抽屉柜, 配电柜, 动力箱等在面板上操作, 达到闭合, 断开和再扣断路器的目的, 并有故障脱扣复位指示和联锁功能, 当控制柜门不能打开, 因特殊情况须打开柜门时, 可通过紧急解锁将门打开, 同时为保证安全, 防止误操作, 手柄可以同时加装挂锁或其它附件后, 可与有关抽屉柜配套, 具有单元与柜体的联锁功能。

■ 欠压脱扣器

欠压脱扣器适用于交流50Hz, 额定工作电压380(400V) 220V(230V) 以直流250V, 当电源电压下降到脱扣器额定工作电压的70%~35%范围内时, 欠压脱扣器能使断路器脱扣断开, 当电源电压低于脱扣器额定工作电压的35%时, 欠压脱扣器能防止断路器闭合, 当电源电压高于脱扣器额定工作电压85%时, 欠压脱扣器能保证断路器可靠闭合。

■ 分励脱扣器

分励脱扣器的额定控制电源电压为交流50Hz, 220V(230V) 或380V(400V) 当电源电压为控制电源电压之间70%~110%任一电压时, 断路器在有操作条件下, 分励脱扣器均能使断路器脱扣断开。

■ 辅助触头和报警触头

用于辅助器回路中显示断路器处于通断和脱扣状态, 采用单断点转换接触元件, 其结构电气上是不可分开的。

■ 使用与维护

- 断路器的几种特性及附件由制造厂整定, 在使用中不可随意调节。
- 断路器手柄可以处于三个位置, 分别标示于闭合、断开、脱扣三种状态, 当手柄处于脱扣状态时, 应向后扳动手柄, 使断路器再扣然后合闸。
- 在用户遵守保管和使用条件下, 从制造厂发货之日起, 不超过18个月断路器封印完好, 如因产品质量问题而发生损坏或不能正常使用时, 制造厂负责无偿更换或修理。
- 因产品技术需不断改进, 所有数据应以本公司最新确认数据为准, 如有变动恕不另行通知。
- 本产品样本的所有权和解释权属奥尔曼公司所有。



奥尔曼电气 与您共同进步